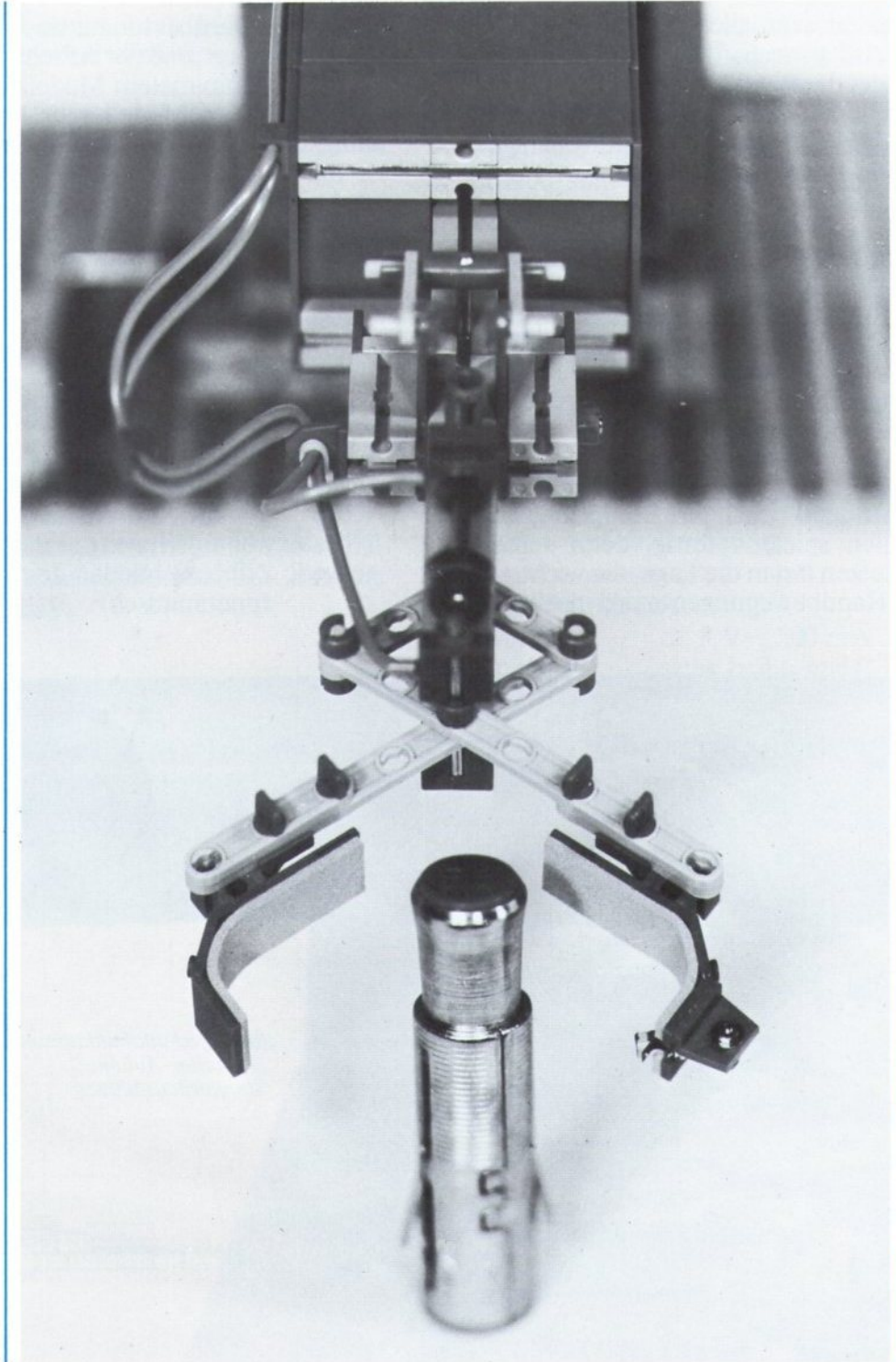




# FUNKTIONSMODELLE



Produktinformation:  
**Handling-Automat**

# Handling-Automat

## Mit fischertechnik

Handling-Automaten ermöglichen der Industrie leistungsfähiger und wirtschaftlicher zu arbeiten. Insbesondere findet der Einsatz an Arbeitsplätzen, wo unter menschenunwürdigen, gesundheitsgefährdenden oder die menschliche Leistungsfähigkeit überfordernde Bedingungen produziert werden muß.

fischertechnik bietet mit seinem 5-Achsen-Handling-Automaten ein Funktionsmodell an, das wirklichkeitsgerecht und präzise in Verbindung mit einer frei programmierten Steuerung arbeitet. Somit ist das Modell ein ideales Demonstrations-, Lehr- und Übungsgerät für Industrie und Ausbildung auf dem Sektor computergesteuerte Handling-Konzeption.

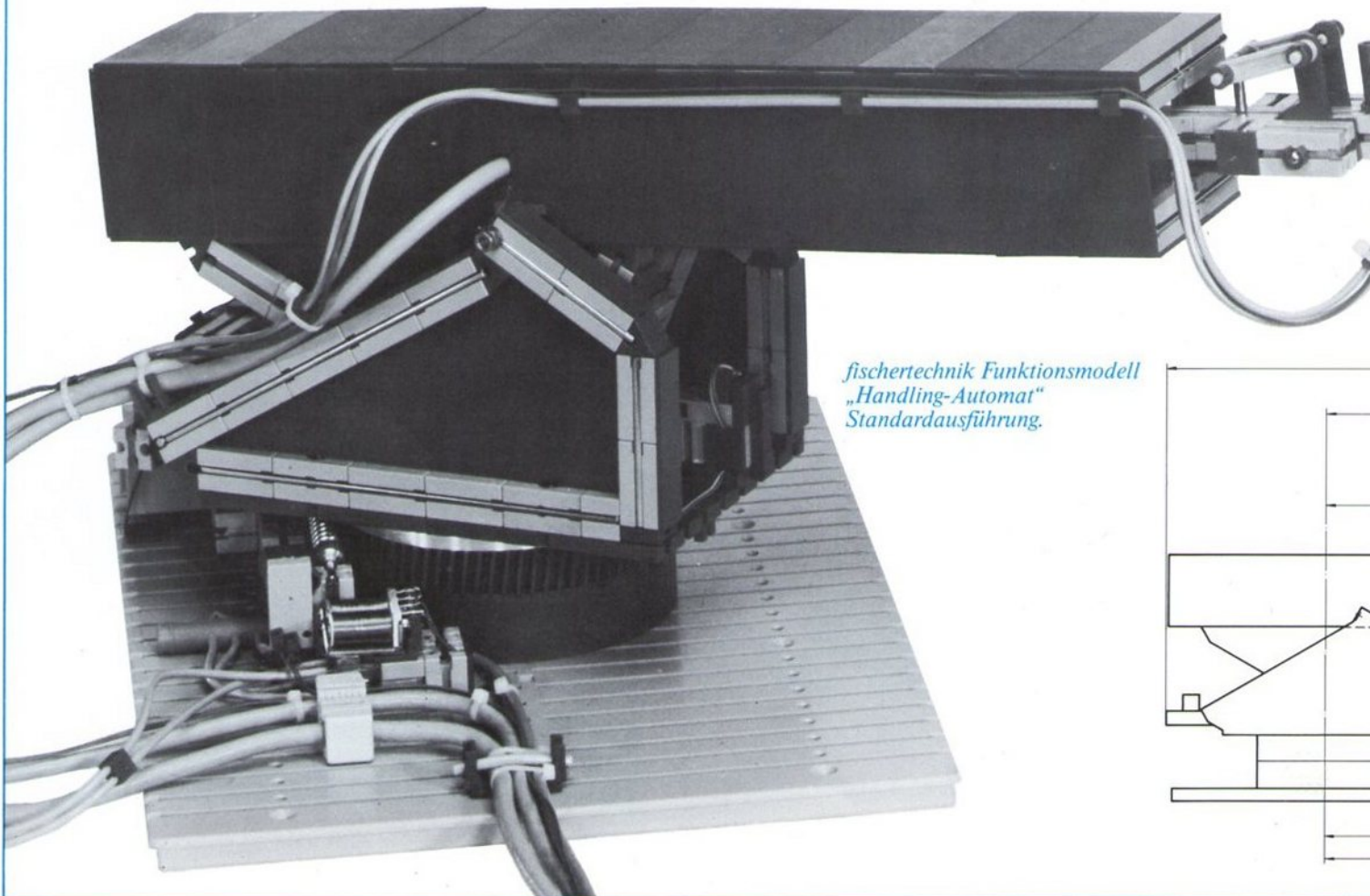
Der Handling-Automat wird mit komplizierten Bewegungsabläufen spielend fertig, denn seine fünf Achsen versetzen ihn in die Lage, die wichtigsten Arm- und Handbewegungen exakt nachzu-

vollziehen. Darüber hinaus sind die drei Grundachsen so ausgelegt, daß der Arbeitsraum der Roboter-Hand trotz minimalem Modellvolumen sehr groß ist. Die für ein Modell sehr hohe Wiederholgenauigkeit erlaubt eine exakte Greifgenauigkeit. Da die Hand als pneumatische Zange ausgebildet ist, ist es möglich, verschieden große Körper mit einem Durchmesser von ca. 30-90 mm und einem maximalen Gewicht von 200 g zu greifen.

### Ausstattung:

In der Grundausstattung wird der Handling-Automat mit 4 elektromechanisch und einer pneumatisch angetriebenen Achse geliefert.

- Achse 1: links-rechts-drehen des Ständers
- Achse 2: auf-ab-schwenken des Armes
- Achse 3: vor-rück-fahren des Armes
- Achse 4: auf-ab-schwenken des Greifers
- Achse 5: öffnen-schließen des Greifers (pneumatisch)



*fischertechnik Funktionsmodell  
„Handling-Automat“  
Standardausführung.*

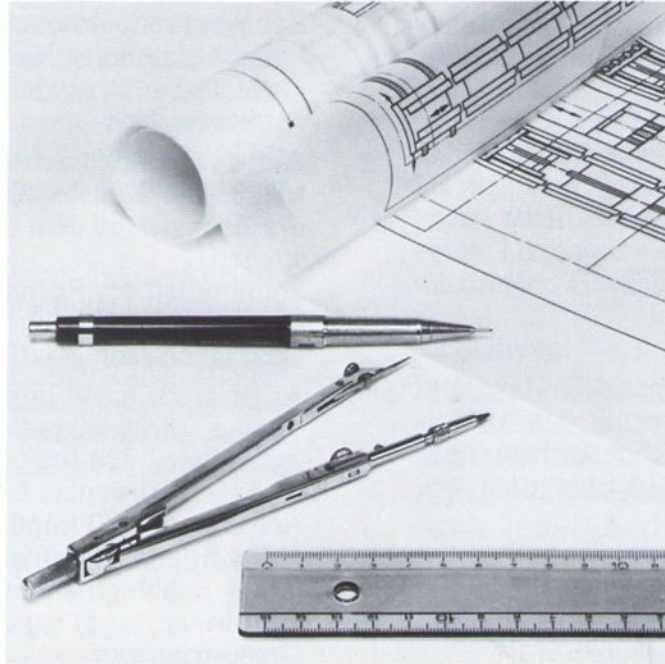




# fischertechnik Standardmodelle. Die kostengünstigen Lösungen.

Realisieren Sie Ihre Pläne mit fischertechnik Standardmodellen. fischertechnik baut wirklichkeitsgerechte Funktionsmodelle in Serienfertigung. Ihre Garantie für Funktionssicherheit und günstige Preise. Die technisch anspruchsvollen, praxiserprobten Standardmodelle können Sie zur Ausbildung, Weiterbildung, Forschung, Entwicklung, Demonstration und Konstruktion einsetzen. In den Bereichen: Maschinenbau, Fahrzeug-, Hebe- und Transporttechnik, Informatik, in der Elektromechanik und Elektronik.

Sprechen Sie mit den fischertechnik-Fachberatern. Lassen Sie sich weitere Modellbeispiele für erfolgreiche Problemlösungen zeigen.



## *Die fischertechnik-Fachberater.*

Berlin <b>Horst Rothe</b> Cosmarweg 58 1000 Berlin 20 Tel. (030) 3 66 1001	Bayern <b>Wolf-Rüdiger Adolph</b> Sigismundstraße 38 8254 Isen/Obb. Tel. (08083) 84 16	Baden-Württemberg <b>Fritz Aichinger</b> Breite 5 7450 Hechingen 6 Tel. (07471) 49 14	Hessen Rheinland-Pfalz Saarland <b>Hans-Georg Schulz</b> Helgenwald 4 6301 Fernwald-Annerod Tel. (0641) 4 35 58	Nordrhein-Westfalen <b>Michael Segieth</b> Leichlinger Str. 64 4000 Düsseldorf 13 Tel. (02 11) 76 18 08	Niedersachsen Schleswig-Holstein Hamburg Bremen <b>Heinz-Dieter Teppe</b> Am Weiher 5 3110 Uelzen 2 Tel. (0581) 17165
--	--	---	---	---	--



fischer-werke · Artur Fischer GmbH & Co. KG · 7244 Tumlingen/Waldachtal  
Telefon (07443) 121 · Telex 07 64 224